



Sansei[®]

Elevando sua expectativa

500 kg à
16 Ton

Sansei



**A SOLUÇÃO IDEAL PARA
MANUSEIO E MOVIMENTAÇÃO
DE CARGAS**

Talhas de Cabo de Aço – Linha ECO

Talhas Elétricas de cabo de aço **ECO - SANSEI**, possuem trolley elétrico (20 mts/min), 09 metros de içamento, podendo ser de 01 ou de 02 velocidades (no içamento), sistema de fim de curso na elevação para evitar acidentes, caixa de redução com engrenagens de alta durabilidade, sistema de freio eletromagnético, com motor cônico, guia de cabo e baixo índice de manutenção. Acompanha manual em português, painel elétrico com sistema plug-play e botoeira pendente com 06 movimentos. Classificação de trabalho – M3



TROLLEY ELÉTRICO: A talha ECO, possui trolley elétrico com motor cônico de alta capacidade.

REDUTOR: São fabricados com engrenagens helicoidais de alta qualidade e durabilidade.

BOTOEIRA: Botoeira pendente com 06 movimentos, possui botão de emergência para maior segurança do operador.

GANCHO: Fabricada em aço forjado de excelente qualidade. A segurança de operação do gancho é assegurada pela sua rotação de 360 graus e lingueta de segurança.

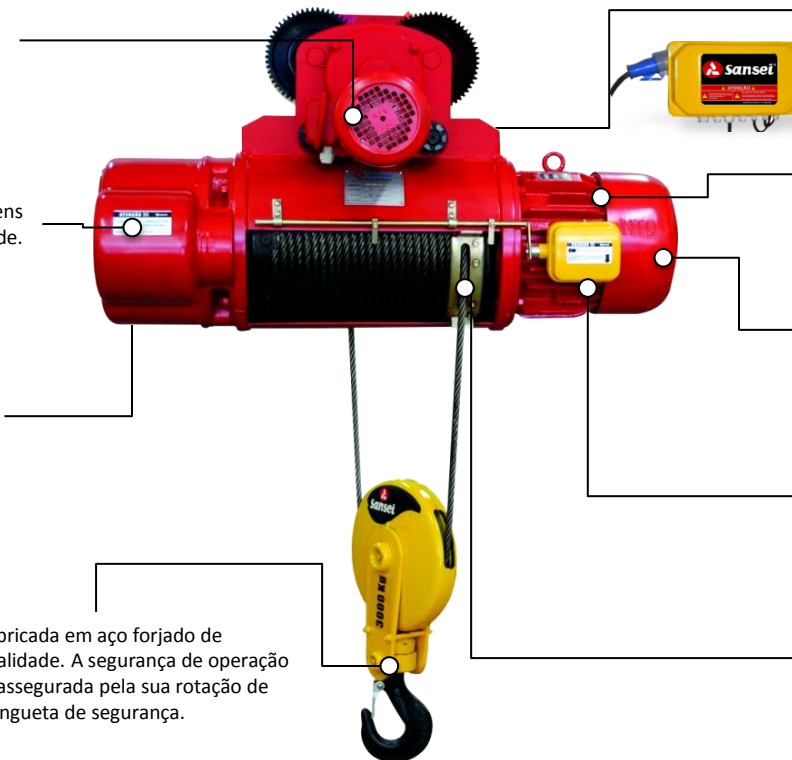
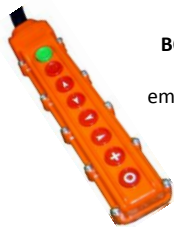
PAINEL ELÉTRICO: Possui contactores eletromagnéticos de alta qualidade, sistema de inversor de fase, e exclusivo sistema de engate rápido, para facilitar a instalação

MOTOR O motor de rotor de gaiola, trifásico, usados em nossas talhas, é do tipo cônico. É isolado para classe F (ABNT) e especialmente projetado para serviço de pontes rolantes e talhas .

FREIO: Possui um eficiente sistema eletromagnético, que é automaticamente acionado na falta de energia.

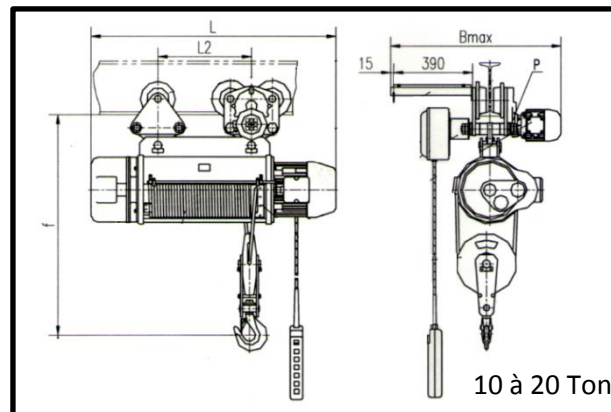
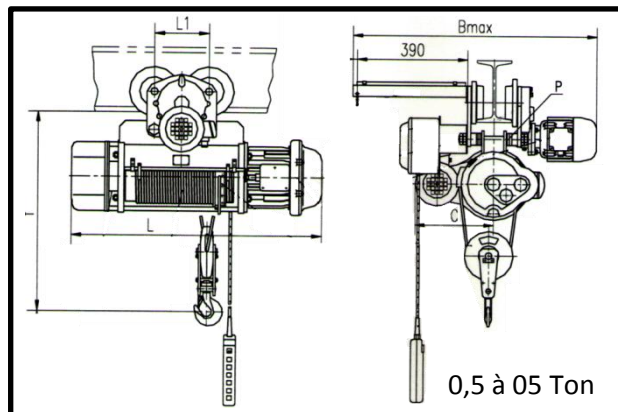
LIMITADOR DE FIM DE CURSO

GUIA DE CABO: Dotada de um eficiente sistema de guia de cabo, previne a sobreposição do cabo no enrolamento.



Pesos e Dimensões:

CAPACIDADE (TON) TES-A__E_2	0,5	01		02		03		05			10		16	20
Alt. Içament. (mt)	09	09	18	09	18	09	18	09	12	18	09	18	09	09
Calssif. (ISO)	M3													
Motor Elev. (kw)	0,8	1,5 - 0,2	1,5	03 - 0,4	03	4,5 - 0,4	4,5	7,5 - 0,8	7,5 - 0,8	7,5	13 - 1,5		13 - 1,5	
Motor Transl. (kw)	0,2			0,4		0,4		0,8			2 x 0,8		2 x 1,1	
Vel. Elev(mts/min)	8	8 - 0,8	8	8 - 0,8	8	8 - 0,8	8	8 - 0,8	8 - 0,8	8	7 - 0,7		3,5 - 0,35	
Vel. Transl.(mts/min)	20													
Class. Prot. Motor	IP44													
Botoeira	06 Estágios + Emergência													
Tipo de Gancho	2/1										4/2		4/1	
Voltagem	220/380v /60 Hz													
Bitola do Cabo (mm)	5	8		12,7		12,7		16			16		19	21
Largura da Viga (mm)	88-124			100 - 152				116 - 180			142 - 180		150 - 180	
Largura (L)	702	869	1163	931	1231	1040	1349	1144	1249	1329	1630	1811	1811	
Altura até o Gancho (F)	765	825	925	889	1004	1030	1152	1194	1329	1459	1430	1430	1430	
Peso (kg)	140	190	220	265	320	340	380	630	650	700	875	900	950	965



GARANTIA DE REPOSIÇÃO DE PEÇAS | 01 ANO de GARANTIA

